



泽天传感
hnzts.com

经济型平膜压力变送器

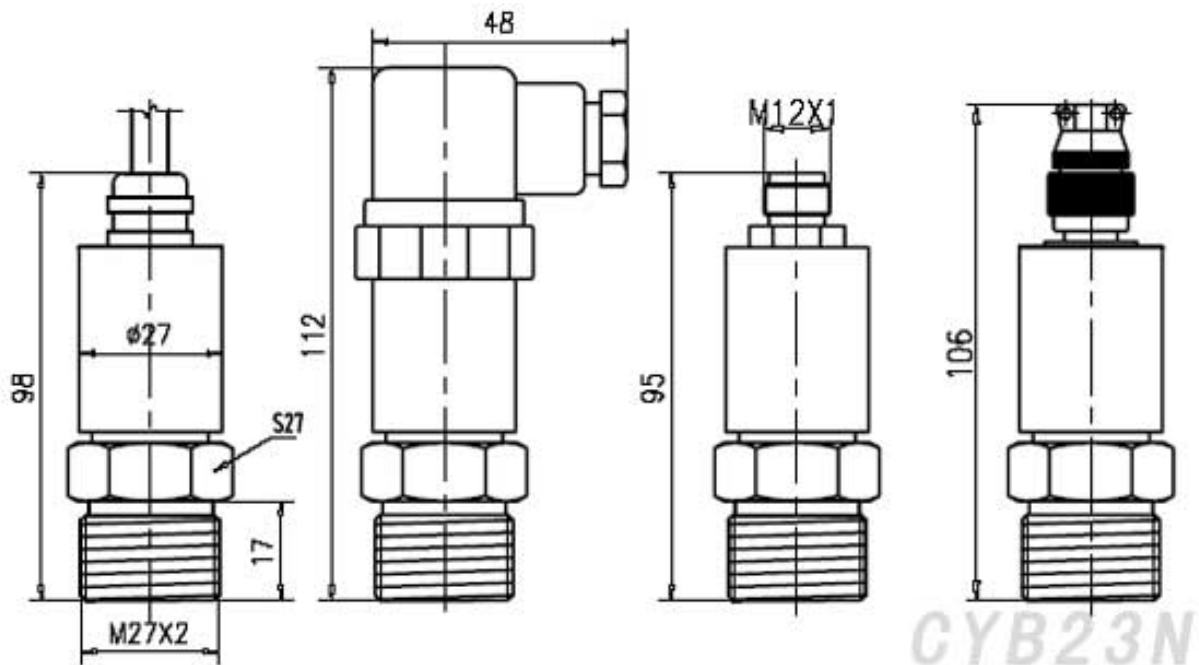
CYB23N 系列

- 适用不含固体颗粒的浓稠流体压力测量；
- 线性好，重复性好，迟滞小，长期稳定性好；
- 反极性保护和瞬间过流过压保护、防射频干扰，符合 EMI 防护要求；
- 霍斯曼、M12、航空插件、直接出线等电气连接可选；
- 负压量程、智能输出型、现场显示可选；
- 信号输出形式、压力接口形式多样，可定制；
- 高性价比，经济实惠。



CYB23N 经济型平膜压力变送器采用扩散硅压力传感器和专用信号处理电路，经过严格生产工艺而成，由于批量生产，产品具有极高性价比，使变送器安全高效地应用于食品、饮料、医药行业。解决了压力测量应用过程中易结垢，易堵塞，不易清洗等问题。

典型外形结构



湖南泽天传感科技有限公司 地址：湖南省长沙经济技术开发区螺丝塘路 68 号星沙国际企业中心 13 幢 701

Tel: (+86)0731-83935848 Mob: 18008400988 e-mail: sales@hnzts.com Web: <http://www.hnzts.com>

技术参数

测量范围	-0.1~0 ~ 0.01MPa-60MPa;	压力类型	表压、绝压
过 载	1.5 倍满量程压力	破坏压力	2 倍标称压力
适用介质	油、水、气、浆状体及与接液部兼容的介质		
准 确 度	±0.1%FS ±0.2%FS ±0.5%FS	长期稳定性	±0.15%FS/年
供电电源	9 ~ 32VDC	输出信号	模拟或数字信号
频率响应	≥1KHz	电气连接	霍斯曼、M12、航空插件、电缆
介质温度	-45 ~ 85℃	环境温度	-45 ~ 85℃
冲 击	20G, 11msec, 1/2 sine	震 动	10G peak, 20 到 2400 Hz
引压接口	M27×2.0 螺纹	过程连接	316L, 1Cr18Ni9Ti
相对湿度	0 ~ 90% RH	防护等级	IP65, IP67

选型指南

CYB23N		经济型平膜压力变送器				
	量 程	测量范围-0.1~0 ~ 0.01MPa-60MPa				
		[X ~ Y]KPa 或 MPa	X, Y: 实际测量量程			
			代号	输出信号		
			S0	毫伏输出		
			S1	0.5 ~ 4.5V 输出		
			S2	0 ~ 5VDC 输出		
			S3	0 ~ 10VDC 输出		
			S4	4 ~ 20mA 两线制, 带 Hart 时: S4H		
			S5	三线制或者四线制0 ~ 20mA 或者4 ~ 20mA		
			S6	RS485; TTL 时: S6T		
			S7	CAN 输出		
			S8	IIC 输出		
			代号	精度、电气连接、螺纹选项		
			A3	精度为0.1级		
A4			精度为0.2级			
A5			精度为0.5级			
		C1	直接电缆线, 默认线长1米			
		C2	赫斯曼电连接器			
		C3	M12电连接器			
		C4	航空电连接器			
CYB23N -		[-100 ~ 100]KPa	S4	A5C2	完整的型号	

选型示例: CYB23N(-100 ~ 100)KPaS4A5C2, 表示压力量程为(-100 ~ 100)KPa; 输出信号为两线制 4 ~ 20mA; 测量精度: 0.5 级; 电气连接为赫斯曼; 默认 M27X1.5 外螺纹。