



泽天传感
hnzts.com

高温平膜压力变送器

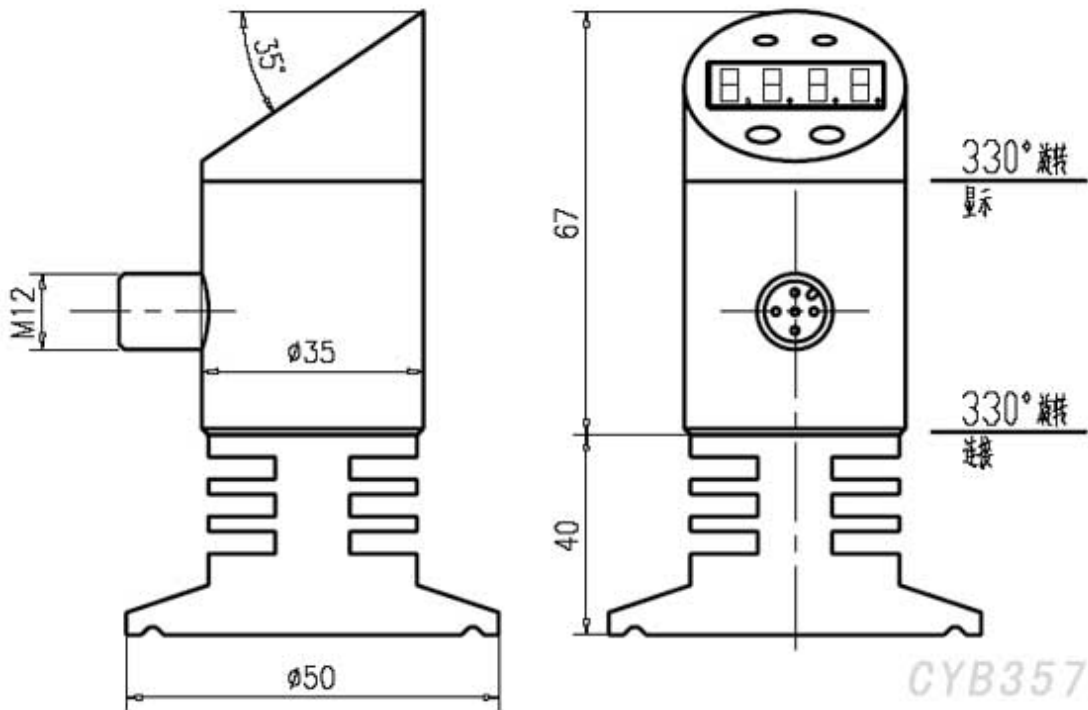
CYB357 系列

- 真正平膜片,全平膜, 不易堵塞,易于清洗;
- 适用浓稠高温流体压力测量;
- 精度高, 温度影响小, 长期稳定性好;
- 抗干扰能力强、过压过流保护、反极性保护;
- 防护等级: IP65, IP67;
- 现场显示可选; 智能输出可选。



CYB357 高温平膜压力变送器非常对粘稠高温介质的压力测量。这种平膜片结构保证了传感器大面积接触介质，从而解决了残渣粘附、结垢，堵塞，清洁卫生等问题。广泛应用于石油、化工、医药、食品、饮料、轻纺、造纸等领域。

典型外形结构



技术参数

测量范围: 0 ~ 0.5MPa·15MPa

过载压力: 2倍满量程压力

破坏压力: 5倍标称压力

压力类型: 表压

湖南泽天传感科技有限公司 地址: 湖南省长沙经济技术开发区螺丝塘路 68 号星沙国际企业中心 13 幢 701

Tel: (+86)0731-83935848 Mob:18008400988 e-mail: sales@hnzts.com Web: <http://www.hnzts.com>

供电电源: 9 ~ 32VDC;

输出信号: 4 ~ 20mA; 0 ~ 20mA; 0 ~ 5VDC; 0.5 ~ 4.5V ; 0 ~ 10VDC; RS485; IIC; CAN 等

准确度: $\pm 0.2\%FS$; $\pm 0.5\%FS$

重复性: $\pm 0.2\%FS/年$

长期稳定性: $\pm 0.1\%FS/年$

频率响应: $\geq 1KHz$

介质温度: $-40^{\circ}C \sim 85^{\circ}C \sim 125^{\circ}C$

零点温度漂移: $\pm 0.02\%FS/^{\circ}C$

满度温度漂移: $\pm 0.02\%FS/^{\circ}C$

压力连接: 卡箍

介质接触材质: 316L, 1Cr18Ni9Ti

电气连接: 直接出线; M12;

显示: 四位高亮 LED;

外壳防护: IP65; P67

选型指南

CYB357		高温平膜压力变送器		
	量 程	测量范围-0.1~0 ~ 0.5MPa~15MPa		
		[X ~ Y]KPa 或 MPa	X, Y: 实际测量量程	
		代号	输出信号	
			S1	0.5 ~ 4.5V 输出
			S2	0 ~ 5VDC 输出
			S3	0 ~ 10VDC 输出
			S4	4 ~ 20mA 两线制
			S5	三线制或者四线制0 ~ 20mA 或者4 ~ 20mA
			S6	RS485; TTL 时: S6T
			S7	CAN 输出
S8	IIC 输出			
		代号	精度、电气连接、螺纹选项	
		A4	精度为0.2级	
		A5	精度为0.5级	
		C1	直接电缆线, 默认线长1米	
	C3	M12电连接器		
CYB357 — [0 ~ 1.0]MPa		S4	A5C2W5	完整的型号

选型示例: CYB357-(0 ~ 10)MPaS4A5C3W5, 表示压力量程为(0 ~ 1.0)MPa; 输出信号为两线制 4 ~ 20mA; 测量精度: 0.5级; 电气连接为 M12。

湖南泽天传感科技有限公司 地址: 湖南省长沙经济技术开发区螺丝塘路 68 号星沙国际企业中心 13 幢 701

Tel: (+86)0731-83935848 Mob:18008400988 e-mail: sales@hnzts.com Web: http://www.hnzts.com